

# dyson airblade tap

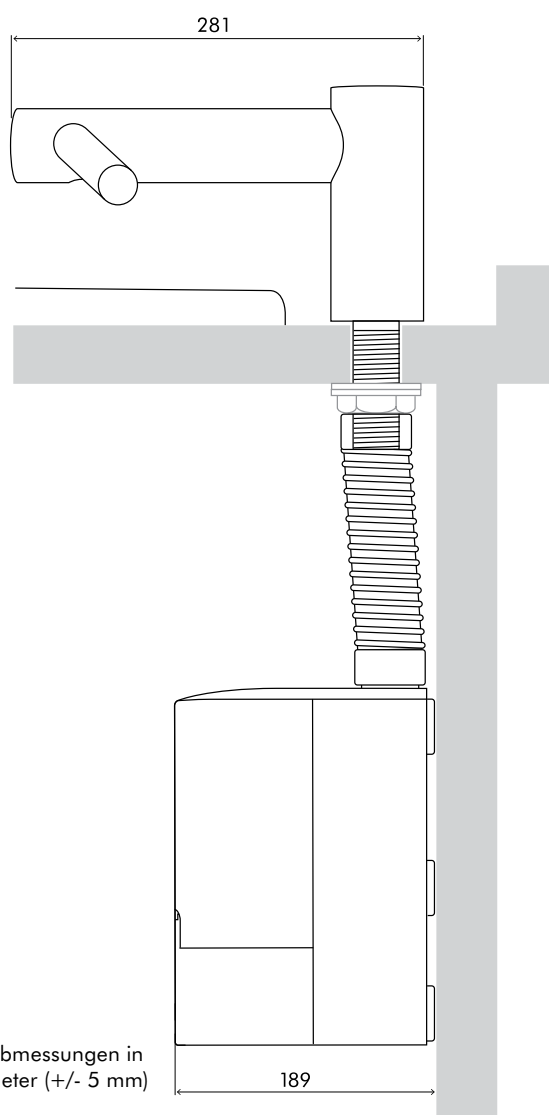
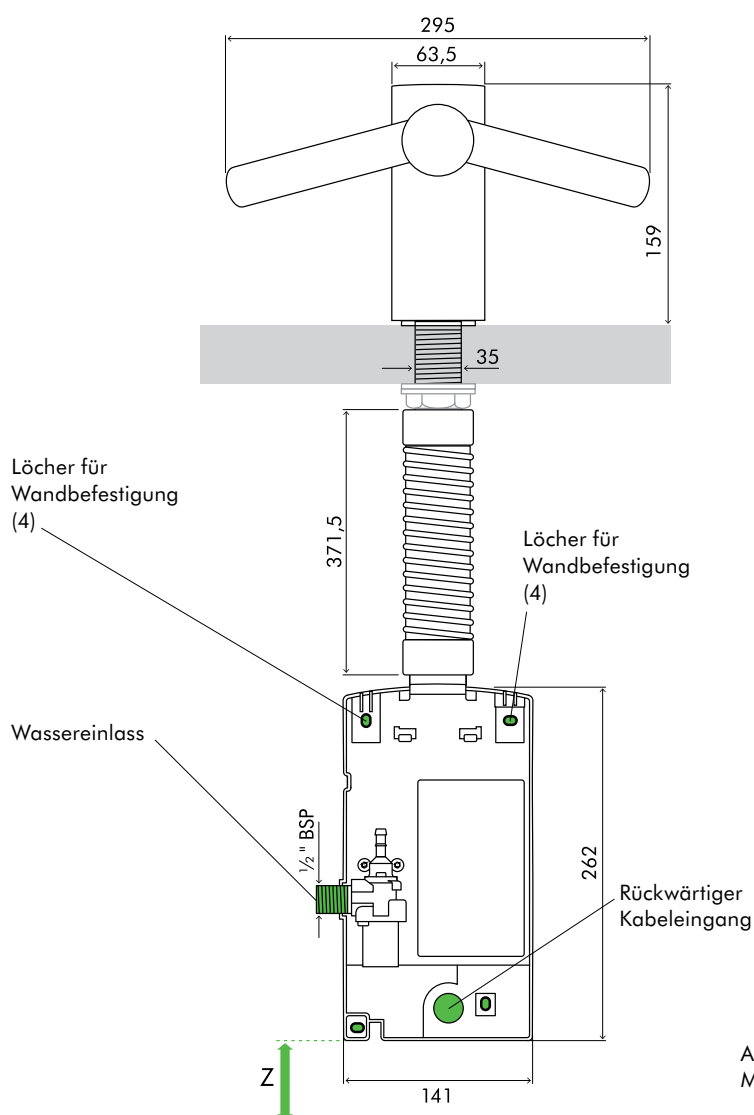
## TECHNISCHE DATEN – DE

AB AB AB  
09 10 11



FRONTANSICHT

SEITENANSICHT



Alle Abmessungen in Millimeter (+/- 5 mm)

BODEN

### Abmessungen der Armatur

AB09 Höhe 159 mm Breite 295 mm Tiefe 281 mm

### Abmessungen des Motorblocks

AB09 Höhe 262 mm Breite 141 mm Tiefe 189 mm

### Abstände (Minimum)

Z 100 mm Abstand zum Boden.

Kontaktieren Sie uns für weitere Informationen:  
DE: 0800 31 31 31 9  
[www.dysonairblade.de](http://www.dysonairblade.de)

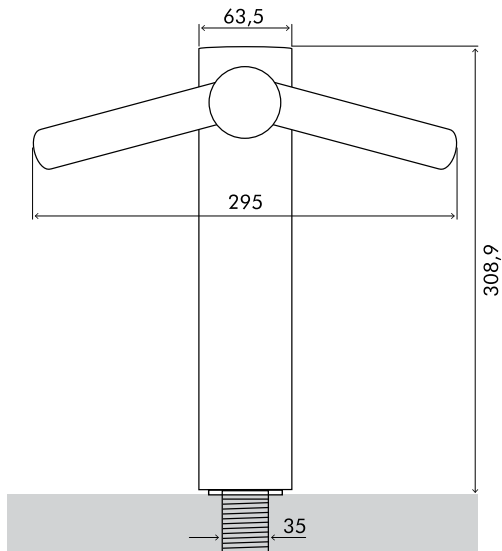
# dyson airblade tap

## TECHNISCHE DATEN – DE

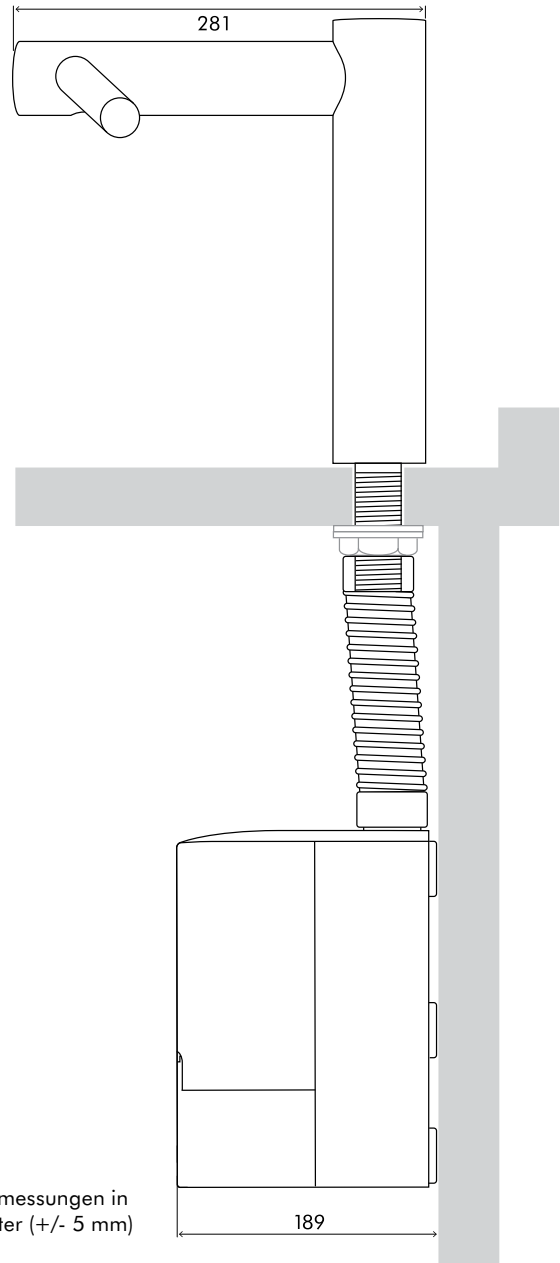


AB 09 AB 10 AB 11

FRONTANSICHT



SEITENANSICHT



Löcher für  
Wandbefestigung  
(4)

Löcher für  
Wandbefestigung  
(4)

Wassereinlass

1/2" BSP

Rückwärtiger  
Kabeleingang

Z

Alle Abmessungen in  
Millimeter (+/- 5 mm)

BODEN

### Abmessungen der Armatur

AB10 Höhe 308 mm Breite 295 mm Tiefe 281 mm

### Abmessungen des Motorblocks

AB10 Höhe 262 mm Breite 141 mm Tiefe 189 mm

### Abstände (Minimum)

Z 100 mm Abstand zum Boden.

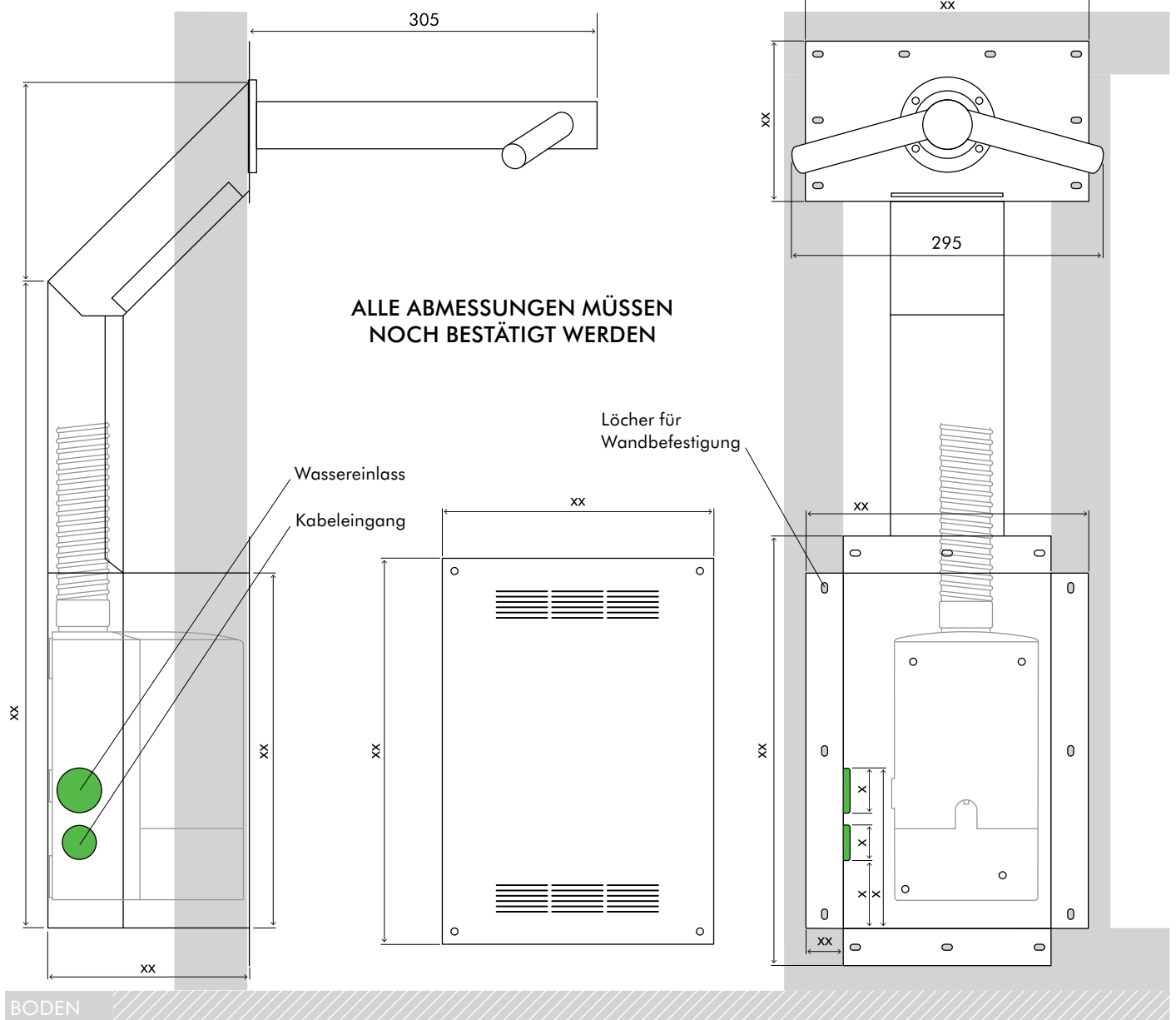
## TECHNISCHE DATEN – DE

AB  
09 AB  
10 AB  
11



SEITENANSICHT

FRONTANSICHT



### Abmessungen der Armatur

AB11 Länge 305 mm Breite 295 mm

### Abmessungen des Motorblocks

AB11 Höhe 262 mm Breite 141 mm Tiefe 189 mm

# dyson airblade tap

AB AB AB  
09 10 11

## Elektrizität

Spannung: 220-253 V, Frequenz: 50 Hz

Nennleistung: 1.600 W

Motortyp: Dyson Digitaler Motor – Gleichstrommotor ohne Kohlebürsten

Motor: 6.000 Impulse pro Sekunde

Motordrehzahl: 90.000 U/min

Betriebstemperaturbereich: 0° – 40° C

Heizelement: Nicht vorhanden

Standby-Stromverbrauch: Weniger als 0,5 W

## Konstruktion

Material der Armatur: Edelstahl (gebürstet)

Material des Motorblocks: Gegossenes ABS (Haupteinheit)

Torx-T15-Schrauben auf der Außenseite

Wassereinbruchschutz gemäß IP35

## Filtration

HEPA-Filter (Glasfaser- und Vlies-Schichten)

Entfernt 99,9 % der Bakterien aus der Luft

## Funktion

Berührungsfreie Infrarot-Aktivierung

Trocknungszeit: 12 Sekunden (Messverfahren basiert auf der Methode von Protokoll P335 der National Sanitation Foundation).

Automatische Abschaltung: Nach 30 Sekunden

Luftgeschwindigkeit: 690 km/h

Luftleistung: Bis zu 30 l/s

## Wasserfunktion

Wasserleistung: 4 l/s

Strahlregler: Verteilt das Wasser auf den Händen

Stromversorgung: Anschluss an das Stromnetz

Wassertemperatur-Regulierung: Ein Thermostatmischer wird empfohlen (Nicht im Lieferumfang enthalten)

Benötigter Wasserdruck: 1-8 Bar

## Logistik

Seriennummer beginnt mit: AN2 (AB09); AN3 (AB10); AN4 (AB11)

Artikelnummer: 25986-01 (AB09); 25987-01 (AB10); 25988-01 (AB11)

Gewicht unverpackt: 4,3 kg (AB09); 4,6 kg (AB10); TBC (AB11)

Gewicht verpackt: 6,1 kg (AB09); 6,5 kg (AB10); TBC (AB11)

Abmessungen verpackt: H 303 x B 284 x T 286 mm (AB09);  
H 276 x B 437 x T 280 mm (AB10); H 302 x B 610 x T 375 mm (AB11)

EAN Code: 5 025155 015612 (AB09);

5 025155 015629 (AB10); 5 025155 015636 (AB11)

## Garantie

5 Jahre Garantie – Ersatzteile zur Selbstmontage



## Modelle

AB09 Kurz



AB10 Lang



AB11  
Wandmontage



Das Carbon Reduction Label ist ein eingetragenes Markenzeichen der Carbon Trust.

Kontaktieren Sie uns für weitere Informationen:

DE: 0800 31 31 31 9

[www.dysonairblade.de](http://www.dysonairblade.de)